

## Online-Bearbeitungsbogen für Teleskopstahlabdeckungen

Anfrage-Nr.

Anfragedatum

Firma

zuständig

E-Mail

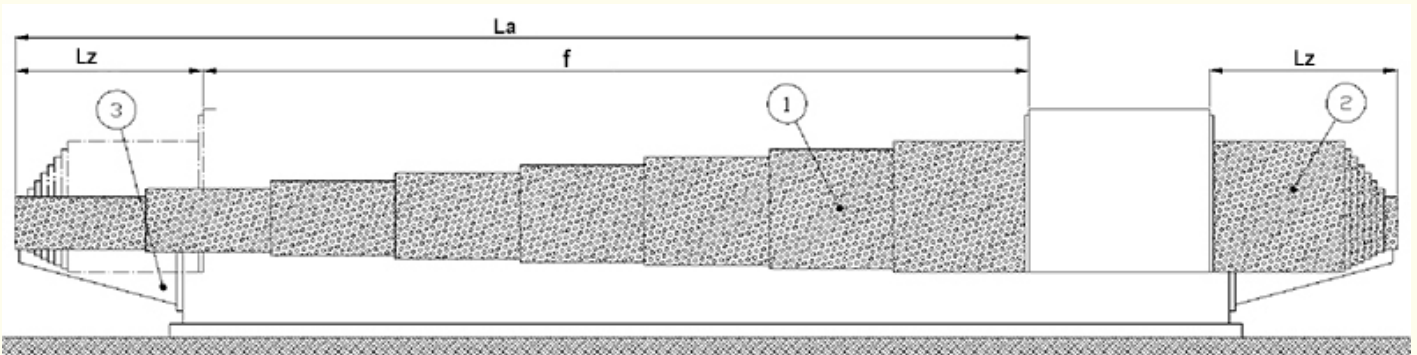
Telefon

~~0000~~

### Maschinendaten

Hersteller

Maschinentyp



Einsatz

Bett

Ständer

Quer

Andere

Verfahrweg

 $f =$ 

mm

 Größtmöglicher  
Zusammenschub

 $L_z =$ 

mm

Verfahrwindigkeit

m/min

 Größtmögliches  
Auszugsmaß

 $L_a =$ 

mm

Beschleunigung

 m/sec<sup>2</sup>


# Führungsbahn

Führungsbahn-  
breite Fb =

mm

Schmierung

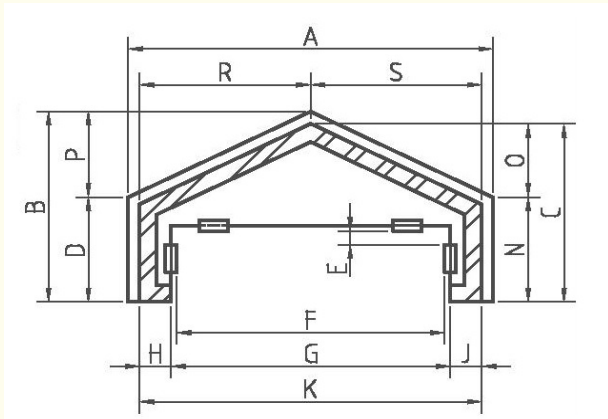
Hydrostatisch

Aerostatisch

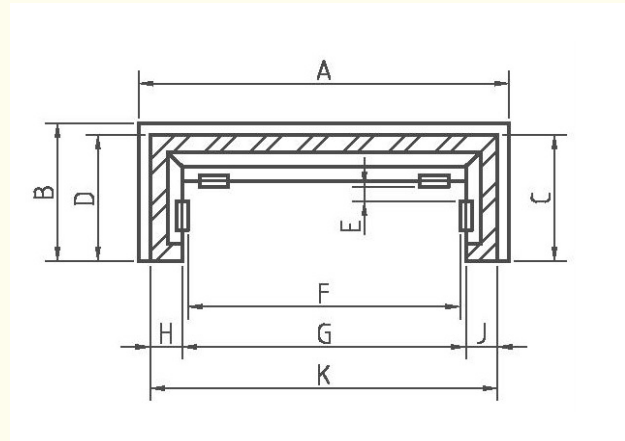
Sonstige

## Daten für die Auslegung der Teleskopstahlabdeckung

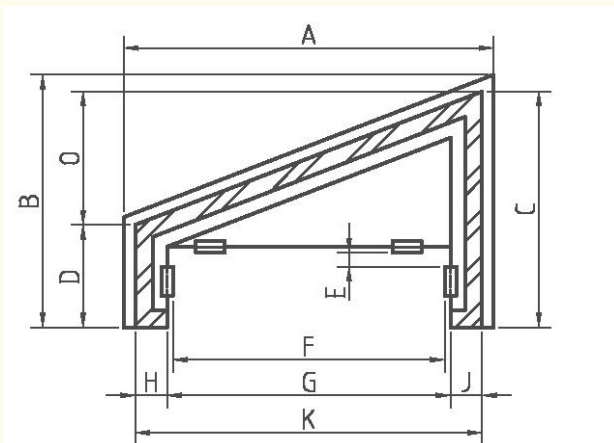
Form 1



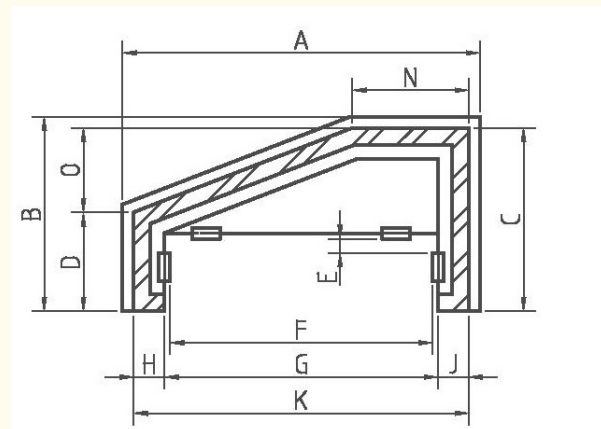
Form 2



Form 3



Form 4



### Querschnittauswahl

(Form 1 bis 4 - Bitte eingeben!)

Maße in mm

A

B

C

D

E

F

G

H

J

K

N

O

P

R

S

## Ergänzende Angaben

Vorstehende Bauteile im Bereich der Teleskopstahlabdeckung (Bahnabstreifer, Leitungen usw.):

Bitte hier angeben:

**Späne**                      Art:                                      Menge:                                      kg/h

**Kühlmittel**                Art:                                      Menge:                                      l/min

Begehbarkeit                      Nicht begehbar                      Im Stillstand begehbar (~80kg)

**Sonstige Angaben**